

QUALITÄT MIT SYSTEM

Kabel/ Kabelbrücken



Katalog



Einleitung Spezielle Hinweise

Seite 3

Einleitung



Seite 3

Sonder-
möglichkeiten



Seite 3

GIFAS Spezialkabel

Seiten 4-7

Gifaflex
CH-N07V3V3-F



Seite 4

Euroflex
H07 BQ-F



Seite 5

Proflex
H07 RN-F



Seite 6

Titanex
H07 RN-F



Seite 7

Konfektionierte Leitungen

Seiten 8-10

Geräte-An-
schlussleitungen



Seite 8

Verlängerungs-
kabel



Seite 9

3-fach-Verteiler



Seite 9

Spiralkabel



Seite 10

Erdungs-
spiralkabel



Seite 10

Spezialkabel Spitalbox Spital-Gerätekabel

Seiten 11-14

Trommel-
bare Leitung



Seite 11

Gifaplast-2TY



Seite 11

Spiralkabel-STY
PVC/PUR



Seite 12

Spitalbox/
Spital-Gerätekabel



Seiten 13-14

Kabelbrücken Schlauchbrücken Anwendungs- beispiele

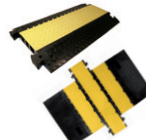
Seiten 15-19

SMART
MICRO



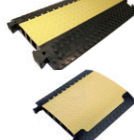
Seite 15

MIDI
DEFENDER 3 2D



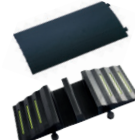
Seite 16

STANDARD
MAXI



Seite 17

COMPACT
Schlauchbrücke



Seite 18

Anwendungs-
beispiele



Seite 19

Einleitung

Steuer- und Spezialkabel, flexible oder konfektionierte Leitungen für verschiedene, vorwiegend mobile und temporäre Installationen. Zur Abdeckung von Standardanwendungen im Gewerbe, Bau und Industrie.

Egal ob im Innen- oder Aussenbereich, wir ermöglichen massgeschneiderte Lösungen, die keine Wünsche offen lassen!

Vorteile System GIFAS

- grosses Sortiment ab Lager
- individuell konfektionierte Kabel
- fertig konfektionierte Kabel ab Lager
- für jede Anwendung in Industrie, Bau, Garten, etc.
- Kabelbeschriftung möglich

Unsere Leistungen

- individuelle Beratung, auch vor Ort
- bewährtes Produktsortiment
- massgeschneiderte, kundenspezifische Lösungen
- Fertigung von Einzel- und Grossserien
- lebenslange Ersatzteil-Erhältlichkeit garantiert
- technische Zeichnungen
- fachkundige Beratung bei Installation und Inbetriebnahme

Sondermöglichkeiten

Farben Gifaflex (Seite 4)

Bei Abnahme von über 500m (wenn nicht im Lagersortiment) einer Dimension sind folgende Kabelfarben gegen einen geringen Mehrpreis möglich:

Grau	RAL7001	Blau	RAL5015	Schwarz	RAL9005
Braun	RAL8004	Grün	RAL6010	Orange	RAL2003
Rot	RAL3000	Gelb	RAL1021		

Weitere spezielle Kabelfarben auf Anfrage.

Farben Euroflex (Seite 5)

Andere Farben sind möglich bei einer Mindestmenge von 1'000 m.

Kundenaufdruck

Die Kabeltypen Gifaflex und Euroflex können nach Ihren Wünschen beschriftet werden (z.B. Firmennamen, jedoch keine Logos).

- Kostenloser Aufdruck:
ab 500 m (10 / 16 mm² ab 200 m) je Auftrag (max. 3 Dimensionen assortiert)
- Anschluss- und Verlängerungskabel:
ab 30 Stk. je Auftrag (max. 3 Artikel assortiert)
- Kleinere Aufträge:
Kostenanteil von 40.- CHF je Auftrag

Aufmachung

Ohne anderweitige Vereinbarung sind die Kabellängen auf 100m-Ringe konfektionierte oder auf einer Leih-Kabeltrommel aufgewickelt (je nach Dimension).

Produktionslängen

Bei 500 m und mehr können herstellungsbedingt +/- 10% über- / unterliefert werden. Die Garantie auf Lieferung an einem Stück kann nur mittels Zusatzvereinbarung gewährleistet werden.

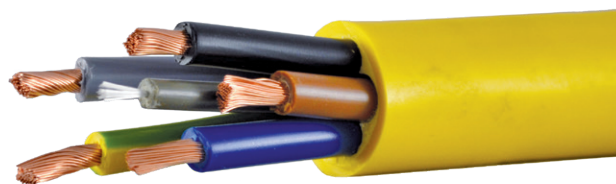
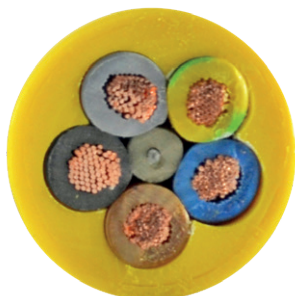
Aderkennzeichnung

Seit dem 1. Oktober 2006 sind die Aderfarben international abgestimmt (Norm HD 308 S2).

HD 308 S2



Gifaflex: Die universelle, verstärkte Leitung Leitungstyp CH-N07V3V3-F



Besonderheiten

Die Gifaflex-Leitung ist eine schwere, kältebeständige Leitung, hat eine ausgezeichnete Zugfestigkeit und Dehnung, weist ein sehr gutes Brandverhalten auf und besitzt eine geringe Eindringtiefe. Die Leitung zeichnet sich des Weiteren durch hohe Beständigkeit gegenüber chemischen Einwirkungen von Säuren, schwachen Laugen und niederen Alkoholen sowie einer äusserst geringen Feuchtigkeitsaufnahme aus. Die Gifaflex-Leitung ist resistent gegenüber atmosphärischen Einflüssen. Diesen Eigenschaften zufolge kann sie als Standardkabel in überdurchschnittlicher Qualität eingesetzt werden.

Technische Daten

Betriebsspannung U_0/U : 450/750V
 Prüfspannung: 2'000V - 3'000V / 50Hz
 Temperaturbereich: -25°C bis +70°C, ruhend bis -40°C
 Mindest-Biegeradius: $10 \times D$ (D = Kabel-Ø)
 Adern / Mantel: Cu-flex (VDE 0295 Kl. 5)
 Gifaplast / Gifaplast (Spezialmischung)
 Mantelfarbe: gelb RAL 1021 (Standard)
 oder nach Wunsch

Anwendungsbereiche

Apparate-, Maschinenindustrie/Rüstungsindustrie/Lebensmittelindustrie/Verkehr (z.B. Bahnen)/Mechanische Werkstätten/Baustellen/Landwirtschaft/Kommunale Betriebe. (Verwendung nach VDE 0298, Teil 3)

Kundenaufdruck

Die Leitung kann mit Ihrem Firmennamen (nach Ihren Angaben) bedruckt werden. Weitere Hinweise siehe Seite 3.

Dimension Polzahl \times mm ²	gelb Art.-Nr.	orange Art.-Nr.	rot Art.-Nr.	blau Art.-Nr.	grün Art.-Nr.	schwarz Art.-Nr.	Litzenaufbau Anzahl \times mm	Aussen Ø ca. mm	Gewicht kg / 100m	Adercode ¹⁾ HD 308 S2
2 \times 1.0	010635	010683	043587	017326	018708	016450	32 \times 0.20	7.3	6.0	bl,br
3 \times 1.0	010636	010684	030278	030279	010712	010742	32 \times 0.20	7.8	7.9	gn / ge,bl,br
5 \times 1.0	010638						32 \times 0.20	9.5	11.5	gn / ge,bl,br,sw,gr
2 \times 1.5	010641	014010	015891	026667	021200		30 \times 0.25	8.0	10.0	bl,br
3 \times 1.5	010642	010685	010723	010754	010713	010748	30 \times 0.25	8.6	11.0	gn / ge,bl,br
5 \times 1.5	010644	010687		035881			30 \times 0.25	10.6	14.5	gn / ge,bl,br,sw,gr
7 \times 1.5	041453						30 \times 0.25	12.6	19.5	1-6 sw, num. gn / ge
3 \times 2.5	010647	010688					50 \times 0.25	10.0	15.0	gn / ge,bl,br
5 \times 2.5	010649	010690	010725	010756	011655	026802	50 \times 0.25	12.3	23.0	gn / ge,bl,br,sw,gr
3 \times 4.0	010651						56 \times 0.30	12.1	23.0	gn / ge,bl,br
5 \times 4.0	010653	010692		010757			56 \times 0.30	14.9	38.0	gn / ge,bl,br,sw,gr
5 \times 6.0	010656	010694					84 \times 0.30	16.7	51.0	gn / ge,bl,br,sw,gr

Hochflexible Ausführung

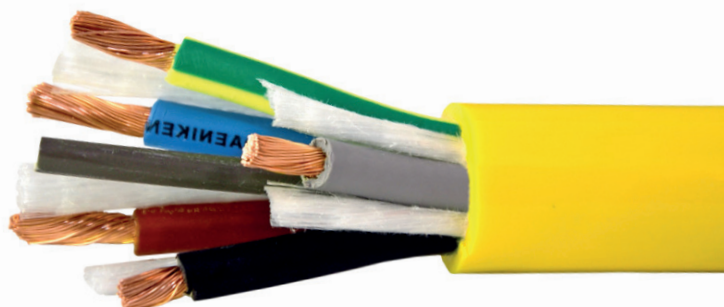
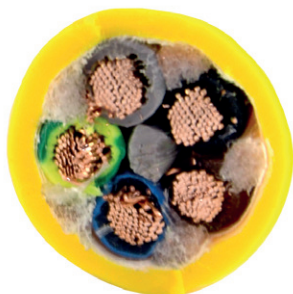
2 \times 1.0*						020872	128 \times 0.1	7.3	6.0	bl,br
3 \times 1.0*						034287	128 \times 0.1	7.8	7.9	gn / ge,bl,br
2 \times 1.5*						020873	191 \times 0.1	8.0	10.0	bl,br

* verfügbar solange Vorrat

¹⁾ siehe Hinweis auf Seite 3

Euroflex: Die moderne, harmonisierte Leitung

Leitungstyp H07 BQ-F (1mm² = H05)



Besonderheiten

Die Euroflex-Leitung hebt sich hervor durch ihre hohe Beständigkeit gegenüber chemischen Einwirkungen von mineralischen Ölen/Fetten, alkoholfreien Benzin und Kerosin, See-/Meerwasser und Gebrauchswasser, Mikroben und Verrottung, Säuren und Laugen. Die Leitung ist für den Kontakt mit Lebensmitteln geeignet. Sie ist halogenfrei. Ihre mechanisch hohe Belastbarkeit garantiert eine lange Nutzungsdauer. Dazu ist sie kälteflexibel und adhäsionsarm. Die Euroflex-Leitung zeichnet sich ebenso durch sehr gute Resistenz gegen Witterung, UV-Strahlen, Ozon- und Sauerstoff wie auch Strahlen (Gamma) aus.

Technische Daten

Betriebsspannung U_0/U : 1 mm²: 300/500V/ab 1.5mm²: 450/750V
 Prüfspannung: 2000V/50Hz/2'500V/50Hz
 Temperaturbereich: -40°C bis +85°C
 Mindest-Biegeradius: 10×D (D = Kabel-Ø)
 Adern/Mantel: Cu-flex (HD 383 Kl. 5)
 EPR Gummi/PUR
 Mantelfarben: gelb RAL 1021
 orange RAL 2004

Anwendungsbereiche

Chemische Industrie/Apparate-, Maschinenindustrie/Rüstungsindustrie/
 Lebensmittelindustrie/Verkehr (z.B. Bahnen)/Mechanische Werkstätten/
 Baustellen/Landwirtschaft/Kommunale Betriebe.
 (Verwendung nach VDE 0250, Teil 818)

Kundenaufdruck

Die Leitung bis zur Dimension 5×16mm² kann mit Ihrem Firmennamen (nach Ihren Angaben) bedruckt werden. Weitere Hinweise siehe Seite 3.

Dimension Polzahl×mm ²	leuchtgelb Art.-Nr.	orange Art.-Nr.	Litzenaufbau Anzahl×mm	Aussen Ø ca. mm	Gewicht kg / 100 m	Adercode ¹⁾ HD 308 S2
3×1.0*	046864		32×0.194	7.7	7.1	gn/ge,bl,br
3×1.5	046866		28×0.253	9.2	10.7	gn/ge,bl,br
5×1.5	046868		28×0.253	11.0	16.2	gn/ge,bl,br,sw,gr
3×2.5	046869		48×0.253	10.7	16.1	gn/ge,bl,br
5×2.5	046873		48×0.253	13.3	25.0	gn/ge,bl,br,sw,gr
1×4.0 ²⁾	248743		56×0.300	6.0	5.9	
5×4.0	046874		56×0.295	15.4	36.0	gn/ge,bl,br,sw,gr
5×6.0	046876		84×0.385	17.8	47.0	gn/ge,bl,br,sw,gr
5×10.0	046878		84×0.385	24.0	82.0	gn/ge,bl,br,sw,gr
5×16.0	046879		133×0.385	27.4	118.0	gn/ge,bl,br,sw,gr
5×25.0 ³⁾	135783		203×0.385	33.3	167.0	gn/ge,bl,br,sw,gr
5×35.0 ³⁾	135784		288×0.385	37.5	231.0	gn/ge,bl,br,sw,gr
5×50.0 ³⁾	135785*		408×0.385	44.2	321.0	gn/ge,bl,br,sw,gr
5×50.0 ³⁾		031645	408×0.385	43.5	341.0	gn/ge,bl,br,sw,gr
5×70.0 ³⁾	135786*		342×0.490	50.3	448.0	gn/ge,bl,br,sw,gr
5×70.0 ³⁾		036909	342×0.490	48.0	460.0	gn/ge,bl,br,sw,gr
5×95.0		031952	475×0.490	54.0	595.0	gn/ge,bl,br,sw,gr

* verfügbar solange Vorrat

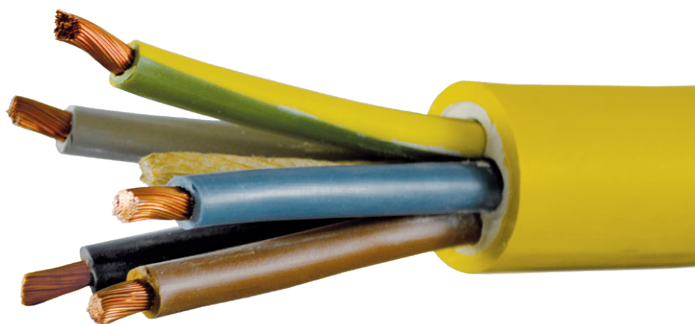
¹⁾ siehe Hinweis auf Seite 3

²⁾ Kupferlitze verzinkt / Isolation EPR / Aussenmantel PUR

³⁾ in Anlehnung an HD 22.12

Weitere Dimensionen / Ausführungen auf Anfrage

Proflex: Die starke, bewährte Bau-Leitung Leitungstyp H07 RN-F (1 mm² = H05)



Besonderheiten

Der Aussenmantel der Proflex-07-Leitung besteht aus mechanisch extrem hoch belastbarem Polychloropren.

Der Aufbau der silikonfreien Leitung gewährleistet eine hohe Flexibilität, eine exzellente Witterungs-, Ozon-, Öl-, Fett- und Laugenbeständigkeit sowie eine hohe thermische Beanspruchung.

Die Leitung kann permanent unter Wasser verwendet werden. Auch zugelassen für feste Verlegung bis 1'000V.

Technische Daten

Betriebsspannung U_0/U :	450V / 750V
Prüfspannung:	2'500V / 50 Hz
Temperaturbereich:	
– bewegt:	–30° C bis +85° C
– ruhend:	–50° C bis +85° C
– kurzfristig:	bis +200° C
Mindest-Biegeradius:	4×D (D = Kabel-Ø)
Adern / Mantel:	Cu-flex (VDE 0295 Kl. 5) Polychloropren / Polychloropren (VDE 0207)
Mantelfarbe:	gelb RAL 1021

Anwendungsbereiche

Im stark beanspruchten industriellen Umfeld / Baustellen / Tunnelbau / Beschneidungsanlagen / EX-Bereich VDE 0165 (Verwendung nach VDE0284-4 und VDE0282-810 Baustelleneinsatz)

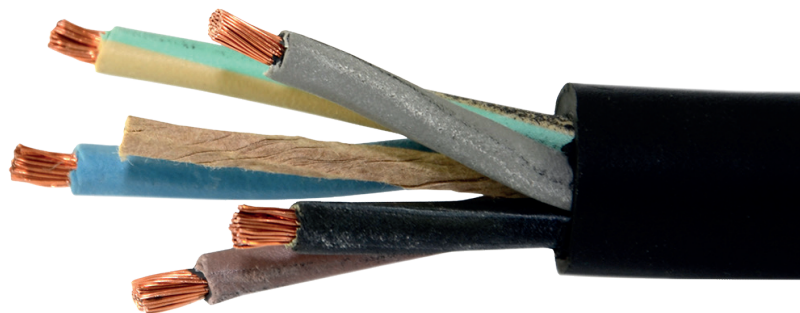
Kundenaufdruck

Die Leitung kann mit Ihrem Firmennamen (nach Ihren Angaben) bedruckt werden.

Dimension Polzahl×mm ²	Art.-Nr.	Litzenaufbau Anzahl×mm	Aussen Ø ca. mm	Gewicht kg / 100 m	Adercode ¹⁾ HD 308 S2
3×1.5	021667	30×0.25	9.9	15.0	gn/ge,bl,br
5×1.5	047942	30×0.25	11.9	23.0	gn/ge,bl,br,sw,gr
2×2.5*	047934	50×0.25	10.8	17.5	bl,br
3×2.5	047936	50×0.25	11.6	21.5	gn/ge,bl,br
5×2.5	047943	50×0.25	14.5	32.5	gn/ge,bl,br,sw,gr
5×4.0	047944	50×0.30	16.6	47.5	gn/ge,bl,br,sw,gr
5×6.0	044594	84×0.30	18.3	63.0	gn/ge,bl,br,sw,gr
5×10.0	044591	80×0.40	24.1	84.0	gn/ge,bl,br,sw,gr
5×16.0	044595	128×0.40	28.4	153.0	gn/ge,bl,br,sw,gr

* verfügbar solange Vorrat
¹⁾ siehe Hinweis auf Seite 3

Titanex: Die vielseitige, universelle Industrie-Leitung Leitungstyp H07 RN-F (1 mm² = H05)



Besonderheiten

Der Aufbau der silikonfreien Leitung gewährleistet eine hohe Flexibilität sowie eine hohe Beständigkeit gegen Öle und Fette – selbst in einem basischen oder Säureumfeld.

Technische Daten

Betriebsspannung U_o / U :	450V / 750V
Prüfspannung:	2'500V / 50Hz
Temperaturbereich:	
– bewegt:	–35°C bis +90°C
– ruhend:	–60°C bis +90°C
– kurzfristig:	bis +200°C
Mindest-Biegeradius:	3-4×D (D = Kabel-Ø)
Adern / Mantel:	Cu-flex (VDE 0295 Kl. 5) Gummi-Isolierung Typ T14 / Gummi- Aussenmantel Typ EM2 nach HD22, (vernetztes Elastomer), (VDE 0282)
Mantelfarbe:	schwarz

Anwendungsbereiche

Im Bereich von sehr extremen mechanischen und thermischen Belastungen. Landwirtschaft, Baustellen, Gewerbe, feuergefährdete Betriebsstätten, Sportanlagen, Veranstaltungstechnik, Bühnen- und Musikbereich, prov. Bauten, Wohnbaracken, Kühlinstallationen, Photovoltaik, Stahlindustrie, Schwimmbadtechnik, Robotik.

Dimension Polzahl×mm ²	Art.-Nr.	Litzenaufbau Anzahl×mm	Aussen Ø ca. mm	Gewicht kg / 100m	Adercode ¹⁾ HD 308 S2
3×1.0	036790	32×0.20	10.7	11.7	gn / ge, bl, br
2×1.5	036791	30×0.25	11.0	11.1	bl, br
3×1.5	052562	30×0.25	11.8	13.4	gn / ge, bl, br
5×1.5	028362	30×0.25	12.0	23.8	gn / ge, bl, br, sw, gr
3×2.5	019470	50×0.25	14.0	19.5	gn / ge, bl, br
5×2.5	019471	50×0.25	14.5	29.7	gn / ge, bl, br, sw, gr
5×4.0	018735	50×0.30	19.9	45.3	gn / ge, bl, br, sw, gr
5×6.0	054822	84×0.30	22.2	55.7	gn / ge, bl, br, sw, gr
5×10.0	028364	80×0.40	24.0	100.1	gn / ge, bl, br, sw, gr
5×16.0	028363	128×0.40	33.3	143.0	gn / ge, bl, br, sw, gr
5×25.0	030963	205×0.40	32.4	209.6	gn / ge, bl, br, sw, gr
5×35.0	030964	290×0.40	40.0	270.0	gn / ge, bl, br, sw, gr
5×50.0	036797	410×0.40	53.0	383.5	gn / ge, bl, br, sw, gr

¹⁾ siehe Hinweis auf Seite 3

Geräte-Anschlussleitungen

Besonderheiten

- alle Stecker direkt auf das Kabel anvulkanisiert
- Enden glatt abgeschnitten; auf Wunsch und gegen Aufpreis abgemantelt, abisoliert und mit Aderendhülsen versehen.

Kundenaufdruck

Die Anschlussleitungen der Kabeltypen Gifaflex, Euroflex und Proflex können mit Ihrem Firmennamen (nach Ihren Angaben) bedruckt werden.



IP20, Kabel Gifaflex (Technische Spezifikationen siehe Seite 4)

Stecker	Dimension Polzahl×mm ²	Länge	gelb Art.-Nr.	rot Art.-Nr.	orange Art.-Nr.	grün Art.-Nr.	blau Art.-Nr.	schwarz Art.-Nr.	hochflex. schwarz Art.-Nr.	Schutz-art	
CH-Typ 11	2×1.0	3m	010815	043475	012441	047960	047958	047964		IP20	
		5m	010816	047961	010825	018970	017352	011964	020875	IP20	
		10m	010817								IP20
		15m	013389								IP20
		20m	106828								IP20
		25m	029258								IP20
	2×1.5	3m	010840	037207	037208	037209	037210			IP20	
		5m	010841	037211	037212	021298	037213		020876	IP20	
		10m	025984								IP20
CH-Typ 12	3×1.0	3m	010828	047978	012442	018969	047981	047983		IP20	
		5m	010829	047979	012443	018966	047982	029725	047985	IP20	
		10m	010830								IP20
		30m	053822								IP20
	3×1.5	3m	010843	037214	037215	037216	037217	010849		IP20	
		5m	010844	010850	019605	021297	022330	037218		IP20	
		10m	010845							IP20	
		25m	059891							IP20	
		30m	018361							IP20	
		35m	044189							IP20	
		50m	056821							IP20	
CH-Typ 23	3×1.5	5m	043041							IP20	
		10m	043043							IP20	
D-Konturen-Stecker	2×1.0	3m	050290							IP20	
		5m	050291							IP20	
		10m	050292							IP20	
	2×1.5	3m	050293							IP20	
5m		050294							IP20		
10m		050295							IP20		
D-Schutz-Kontaktstecker	3×1.5	3m	054089							IP20	
		5m	050296							IP20	
		10m	050297							IP20	

IP55, Kabel Gifaflex (Technische Spezifikationen siehe Seite 4)

Stecker	Dimension Polzahl×mm ²	Länge	gelb Art.-Nr.	rot Art.-Nr.	orange Art.-Nr.	grün Art.-Nr.	blau Art.-Nr.	schwarz Art.-Nr.	hochflex. schwarz Art.-Nr.	Schutz-art
CH-Typ 11	2×1.0	3m	242044							IP55
		5m	242045							IP55
		10m	242054							IP55
		3m	242047							IP55
		5m	242046							IP55
CH-Typ 13	3×1.0	5m	242049							IP55
		10m	242051							IP55
		3m	242052							IP55
		5m	242053							IP55
		10m	242050							IP55
		25m	242058							IP55
		30m	242055							IP55
50m	242056							IP55		

Diverse Anschlussleitungen sind im Normalfall ab Lager lieferbar.
Nicht aufgeführte Kabelfarben und Dimensionen auf Anfrage.
Weitere Hinweise siehe Seite 3.

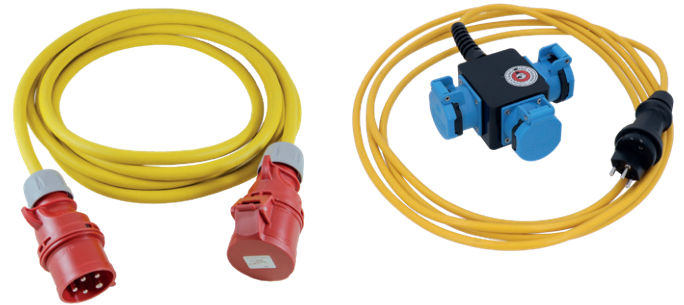
Verlängerungen

Besonderheiten

- alle aufgeführten Verlängerungen sind in der Standardfarbe gelb ausgeführt
- die Ausführungen entnehmen Sie bitte der Tabelle

Kundenaufdruck

Die Verlängerungen der Kabeltypen Gifaflex und Proflex können mit Ihrem Firmennamen (nach Ihren Angaben) bedruckt werden.



Kabel Gifaflex (Technische Spezifikationen siehe Seite 4)

Stecker	Ausführung Stecker / Kupplung	Dimension Polzahl × mm ²	5 m	10 m	20 m
IP20					
T12 / T13 230V	anvulkanisiert	3 × 1.0	010869		
T12 / T13 230V	anvulkanisiert	3 × 1.5	010871	010872	011855
IP44					
CEE 16/3 230V	Kunststoff montiert	3 × 1.5	050323	050328	050329
CEE 16/5 400V	Kunststoff montiert	5 × 2.5	050330	050331	050332
CEE 32/5 400V	Kunststoff montiert	5 × 4.0	082907	066842	081054
CEE 32/5 400V	Kunststoff montiert	5 × 6.0	067326	066421	066521
CEE 16/5 400V	Hartgummi montiert	5 × 2.5	026777	026778	026779
CEE 32/5 400V	Hartgummi montiert	5 × 4.0	037676	037677	037678
CEE 32/5 400V	Hartgummi montiert	5 × 6.0	036078	064513	056850
IP55					
T13 / T13 230V	Kunststoff montiert	3 × 1.5	228481	228490	228494
T23 / T23 230V	Kunststoff montiert	3 × 1.5	228482	228491	228495
T15 / T15 400V	Kunststoff montiert	5 × 1.5	228462	228466	228468
T25 / T25 400V	Kunststoff montiert	5 × 1.5	227960	227961	228026

Diverse Verlängerungen sind im Normalfall ab Lager lieferbar.
Andere Kabelfarben und Dimensionen erhalten Sie auf Anfrage.
Im weiteren liefern wir auch spezielle Ausführungen (Übergangskabel, spezielle Steckverbindungen).
Weitere Hinweise siehe Seite 3.

Kabel Proflex (Technische Spezifikationen siehe Seite 6)

Stecker / Kupplung	Ausführung Stecker / Kupplung	Dimension Polzahl × mm ²	10 m	20 m
IP44				
CEE 16/3 230V	Kunststoff montiert	3 × 1.5	050274	050275
CEE 16/5 400V	Kunststoff montiert	5 × 2.5	050279	050281
CEE 32/5 400V	Kunststoff montiert	5 × 4.0	087029	081368
CEE 32/5 400V	Kunststoff montiert	5 × 6.0	050284	050285
CEE 16/5 400V	Hartgummi montiert	5 × 2.5	050262	050264
CEE 32/5 400V	Hartgummi montiert	5 × 4.0	037679	037680
CEE 32/5 400V	Hartgummi montiert	5 × 6.0	050267	050268
IP54				
Schutzkontakt- stecker 230V	Hartgummi montiert	3 × 1.5	050256	050257
IP67				
CEE 63/5 400V	Kunststoff montiert	5 × 10.0	078445	045048
CEE 63/5 400V	Kunststoff montiert	5 × 16.0	050288	050289

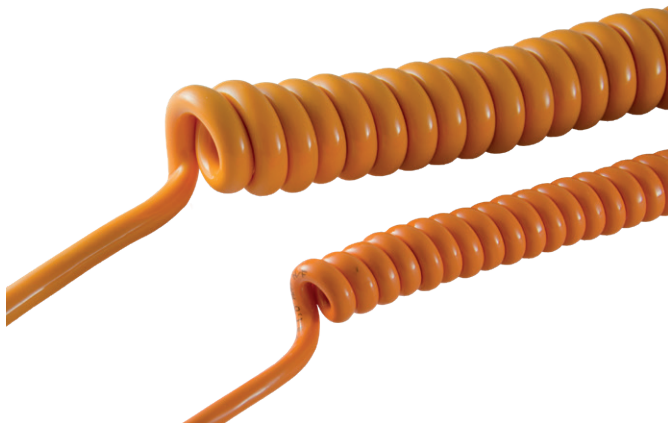
3-fach-Verteiler

(Kupplungsteil = Kleinverteiler mit 3 × Einbaudose)

Stecker / Kupplung	Ausführung Stecker / Kupplung	Dimension Polzahl × mm ²	5 m	10 m	20 m
IP55					
T13 / 3 × T13	Kunststoff montiert	3 × 1.5	228506	228521	228527
T23 / 3 × T23	Kunststoff montiert	3 × 1.5	228507	228522	228528
T15 / 3 × T13	Kunststoff montiert	5 × 1.5	228508	228523	228529
T25 / 3 × T23	Kunststoff montiert	5 × 1.5	228509	228524	228530

Weitere Dimensionen / Ausführungen auf Anfrage

Spiralkabel



Technische Daten

Betriebsspannung U_0/U : 300 / 500V bis 1.0 mm²,
450 / 750V ab 1.5 mm²
 Prüfspannung: 3'000V
 Temperaturbereich: -30°C bis +80°C
 Adern / Mantel: PVC / PUR
 Mantelfarbe: orange

Besonderheiten

Lang anhaltende Rückzugskraft (auch im täglichen Einsatz unter erschwerenden Bedingungen) zeichnen diese Spiralkabel aus. Hohe Kerbzähigkeit, Resistenz gegen Säuren und Laugen, UV- und Witterungsbeständigkeit sind weitere Merkmale.

Anwendungsbereiche

Robotik / elektrische Handgeräte (Bohrmaschinen, Schrauber) / Hochleistungsmaschinen / Hebebühnen / Leuchten

Dimension Polzahl × mm ²	Art.-Nr.	Litzaufbau Anzahl × mm	Aussen-Ø ca. mm	Wendellänge mm	Nutzlänge mm	Freie Enden mm
3 × 1.0	010790	32 × 0.2	7.2	800	3'200	300
3 × 1.0	010791	32 × 0.2	7.2	1'200	4'800	300
5 × 1.0	012766	32 × 0.2	9.0	800	3'200	200
3 × 1.5	010792*	30 × 0.25	8.7	800	3'200	300
3 × 1.5	010793	30 × 0.25	8.7	1'200	4'800	300
4 × 1.5	010767	30 × 0.25	9.5	800	3'200	200
5 × 1.5	015036	30 × 0.25	10.3	500	2'000	200
5 × 1.5	010795	30 × 0.25	10.3	800	3'200	200
5 × 1.5	011925	30 × 0.25	10.3	1'200	4'800	200
7 × 1.5	010796	30 × 0.25	12.5	700	2'800	200
4 × 2.5	010797	50 × 0.25	10.8	800	3'200	200

* Mantel: 05BQ-F

Erdungsspiralkabel



Technische Daten

Betriebsspannung U_0/U : 450 / 750V
 Prüfspannung: 2'500V
 Temperaturbereich: -5°C bis +70°C
 Zugkraft: min. 12.5 N/mm²
 Reissdehnung: min. 150%
 Mantelfarbe: gelb / grün

Besonderheiten

Für den Potentialausgleich (Masseverbindung) ist dieses ganz spezielle Erdungsspiralkabel entwickelt worden. Eine feindrahtige Erdlitze (gelbgrün) wird lose in einem transparenten Polyurethanschlauch geführt. Das Erfüllen höchster Sicherheitsanforderungen und eine Einsatzbereitschaft unter Extrembedingungen sind die Vorgaben für dieses Produkt.

Anwendungsbereiche

Regel-, Mess-, Steuer- und Labortechnik / Chemische Industrie / Medizin- und Elektrotechnik / Automobilindustrie / Apparatebau / Pneumatik und Hydraulik / Lebensmittelindustrie.

Dimension Polzahl × mm ²	Art.-Nr.	Litzaufbau Anzahl × mm	Aussen-Ø ca. mm	Wendellänge mm	Nutzlänge mm
1 × 6.0	012517	52 × 0.38	13.0	500	5'000
1 × 6.0	031341	52 × 0.38	13.0	1'000	10'000

Konfektionierte Erdungsspiralkabel

Besonderheiten

Für häufig benötigte Anwendungen haben wir verschiedene Standardkonfektionen aufgelegt. Die Massezange und der verwendete Kabelschuh sind sorgfältig ausgewählt. Die Anschlussstellen sind mittels Schrumpfschlauch sauber und dauerhaft abgedichtet.

Bestückung Anfang / Ende	Art.-Nr.	Litzaufbau Polzahl × mm ²	Wendellänge mm	Nutzlänge mm
Massezange / Massezange	021034	1 × 6.0	500	5'000
Massezange / Massezange	032179	1 × 6.0	1'000	10'000
Massezange / Kabelschuh ø 8mm	016180	1 × 6.0	500	5'000
Massezange / Kabelschuh ø 8mm	032180	1 × 6.0	1'000	10'000

Trommelbare Leitung



Technische Daten

Leiter:	Litze aus verzinnnten Kupferdrähten, nach VDE 0295, Kl. 5
Isolation:	Gummimischung
Aderkennzeichnung:	ab 6 Adern: schwarz mit weissen Nummern
Temperaturbereich:	bewegt: -25°C bis +80°C
Biegeradius:	6.25×D (D = Kabel-Ø)
Betriebsspannung:	U ₀ /U 600/1'000V
Prüfspannung:	4'000V
Isolationswiderstand:	> 20MΩm/km
Tragkraft:	bis 55kg (Eigengewicht ist zu beachten)
Mantel:	Gummimischung Farbe schwarz

Besonderheiten

Ein optimal dimensioniertes Tragorgan aus Naturfaser mit hoher Reissfestigkeit bildet als Zugentlastung und zugleich neutrales Kernelement das Zentrum der Leitung. Bei mehrlagigen Seilaufbauten verhindern textile Trennlagen unerwünschte Adhäsionen.

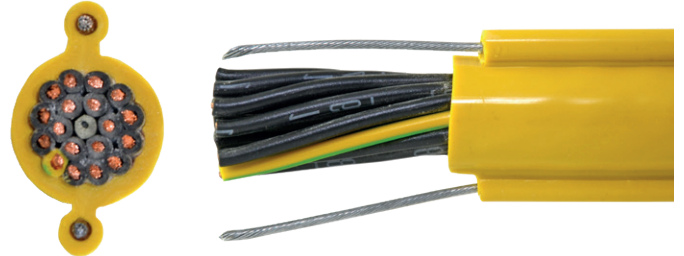
- Flammwidrigkeit nach IEC 60332-1-2
- ölbeständig nach EN 60811-404
- gute chemische, thermische und mechanische Beständigkeit
- UV-beständig

Anwendungsbereiche

- für den Einsatz in Hebezeugen, Transport- und Förderanlagen
- in trockenen und feuchten Räumen, im Freien sowie max. 2 Wochen ohne Unterbrechung im Nutzwasser.

Dimension Polzahl×mm ²	Art.-Nr.	Litzenaufbau Anzahl×mm	Aussen-Ø ca. mm	Gewicht ca. kg/100m
18×1.5	204102	30×0.25	23.9	77.0

Gifaplast-2TY



Technische Daten

Leiter:	Litze aus Kupferfeinstdraht, blank, nach VDE 0295, Kl. 6
Isolation:	Spezial-PVC, T12/Y12, nach VDE 0207, Teil 4
Aderkennzeichnung:	einfarbig, fortlaufend nummeriert nach VDE 0293, mit Schutzleiter
Temperaturbereich:	bewegt: -30°C bis +70°C ruhend: -40°C bis +70°C bei Wechselbiegungen 12×D (D = Kabel-Ø)
Biegeradius:	
Betriebsspannung U ₀ /U:	300/500V
Prüfspannung:	3'000V
Isolationswiderstand:	> 20MΩm/km
Tragkraft:	bis 135kg absolut unbedenklich, kritischer Punkt liegt bei 190kg (Eigengewicht ist zu beachten)
Mantel:	PVC, TM2, YM2, nach VDE 0207, Teil 5, Farbe gelb

Besonderheiten

Gifaplast-2TY ist eine Steuerleitung mit zwei seitlich in den Aussenmantel eingebetteten Stahlseilen. Die Leitung hat damit eine wesentlich höhere Zugbelastbarkeit und ist weitgehend frei von axialen Windungen. Die entstehenden Zugkräfte werden von zwei torsionsfreien Stahlseilen, die achsparallel mit dem Aussenmantel verbunden sind, aufgenommen. Gifaplast-2TY hat einen robusten, kältefesten und witterungsbeständigen Aussenmantel.

Anwendungsbereiche

an Steuer- und Druckknopfaster von Kran- und Förderanlagen /in Stahlwerke /freitragende Schachtleitung /Hochregalanlagen

Dimension Polzahl×mm ²	Art.-Nr.	Litzenaufbau Anzahl×mm	Aussen-Ø ca. mm	Gewicht ca. kg/100m
18×1.0	041756	57×0.15	17.0/32.0	52.8

Spiralkabel-STY-PVC / PUR



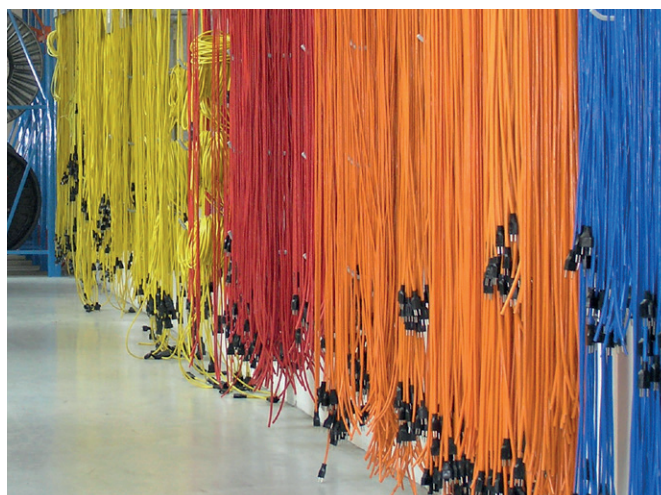
Kabel-Meterware ab Lager GIFAS

Technische Daten

Leiter:	Litze aus Kupferfeindraht, blank, nach VDE 0295, Kl. 5
Isolation:	
– Adern:	PVC, nach VDE 0207, Teil 4
– Mantel:	PUR
Aderkennzeichnung:	Adern blau und fortlaufend nummeriert
Aufbau:	konzentrisch verseilt
Betriebsspannung U_o / U :	max. 500 V
Isolationswiderstand:	> 100 M Ω /km
Prüfspannung:	Ader / Ader 3'000 V, Ader / Schirm 2'500 V
Temperaturbereich:	
– bewegt:	-5° C bis +70° C
– ruhend:	bis -30° C

Besonderheiten

Die Spiralkabel PVC/PUR eignen sich für besondere Anwendungen in der Steuer-, Mess- und Regeltechnik in eigensicheren Anlagen. Die konzentrische Verseilung mit einer statischen Abschirmung verhindert Störungen im Übermittlungsbereich. Die Poly-Vlies-Bandierung garantiert optimale, 100%ige Abschirmung bei niedrigen und mittleren Frequenzen und filtert externe elektrische Störungen.

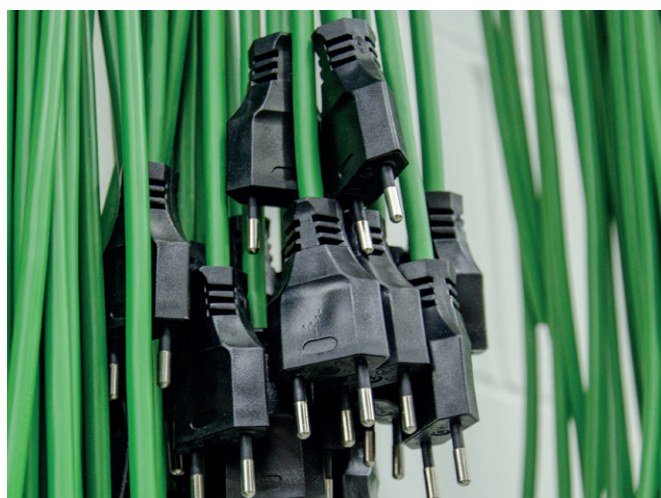


Unser Lager an Anschluss-/Verlängerungskabeln

Anwendungsbereiche

Feuchträume (keine Aussenanwendungen) / Heiz- und Klimatechnik / Mess- und Kontrollleitungen im Werkzeugmaschinenbau

Dimension Polzahl \times mm ²	Art.-Nr.	Wendel-länge mm	Freie Enden mm	Aussen- \varnothing ca. mm	Nutz-länge mm
2 \times 0.75	056377	600	200	6.7	1'800
2 \times 0.75	044836	1'200	500	6.7	3'600



Kabel in diversen Farben erhältlich

Spitalbox nach EN 60601-1



Technische Daten

Farbe: silber eloxiert
 Abmessungen: Gehäuse aussen 400×110×78 mm (B×H×T),
 Lochmass 380×85×8 mm (B×H×D)

Anwendung

In medizinisch genutzten Bereichen der Gruppe 0, 1 und 2 nach der Norm SN HD 60364-7-710

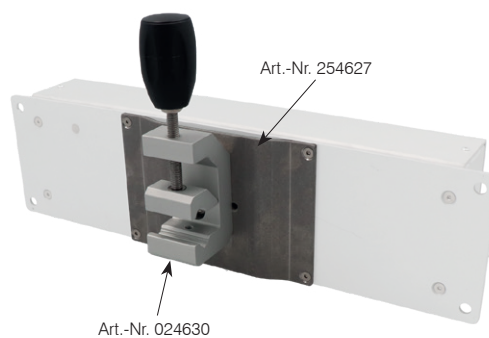
Produkteigenschaften

- geprüft nach:
 EN 60601-1 (Medizinische elektrische Geräte),
 SN HD 60364-7-710 (Anforderungen für Betriebsstätten, Räume und Anlagen besonderer Art – Medizinisch genutzte Bereiche),
 EN 61439-1 (Niederspannungs-Schaltgerätekombinationen)
- Schutzart IP20
- Steckdose IP20 mit Klappdeckel
- zusätzlicher Potentialausgleich
- Ein- und Aussteckschutz erhältlich
- Zubehör modular wählbar
- Aluminiumgehäuse mit Befestigungslaschen
- korrosionsbeständig
- UV-beständig und halogenfrei
- alterungs- und temperaturbeständig
- schwer entflammbar

Auf Anfrage erhältlich:

- Steckdose IP20 ohne Klappdeckel
- Steckdose IP55 mit Klappdeckel

Art.-Nr.	Bezeichnung
254431	Spitalbox Aluminium, 4×T13 (IP20 mit Klappdeckel), 5×POAG, PE + zSPA verbunden
254432	Spitalbox Aluminium, 4×T13 (IP20 mit Klappdeckel), 5×POAG, PE + zSPA nicht verbunden



Befestigungsadapter
Art.-Nr. 024630



Halterung zu Befestigungsadapter
Art.-Nr. 254627



Spital-Gerätekabel
Art.-Nr. 143790



Spital-Gerätekabel
Art.-Nr. 159691, 133036, 133037

Zubehör

Art.-Nr.	Bezeichnung
159691	Spital-Gerätekabel 3×1.5 schwarz L = 1.5 m T12, T113 gerade
133036	Spital-Gerätekabel 3×1.5 schwarz L = 2.5 m T12, T113 gerade
133037	Spital-Gerätekabel 3×1.5 schwarz L = 4.5 m T12, T113 gerade
143790*	Spital-Gerätekabel 3×1.5 schwarz L = 4.5 m T12, T113 Winkel
255596	Sicherungsbügel, Auszugsicherung für Winkel-Kabelstecker
254629	Einsteckschutz, IP20
254628	Aussteckschutz, IP20
024630	Befestigungsadapter Alu für Spitalprofil
254627	Halterung Alu für Spitalprofil Art. 024630

* in Kombination mit Art.-Nr. 255596

Weitere Ausführungen auf Anfrage

Spital-Gerätekabel



Technische Daten

Betriebsspannung:	450 / 750 V
Prüfspannung:	2'500 V / 50 Hz
Temperaturbereich:	-40° C bis +90° C
Mindest-Biegeradius:	10 × D (D = Kabeldurchmesser)
Aussendurchmesser:	10,5 mm
Adern / Mantel:	EPR-Gummi / Polyether-PUR, schwarz RAL 9005
Stecker T12:	auf das Kabel aufgespritzt
Gerätedose T113:	auf das Kabel aufgespritzt
Abzweiger:	auf das Kabel aufgespritzt
MC-Winkelstecker:	Typ POAG-KBT 6 DIN, handkonfektioniert

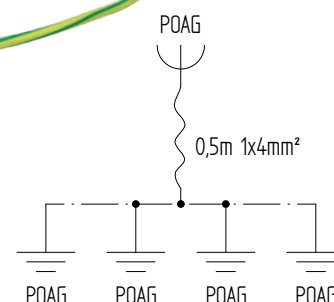
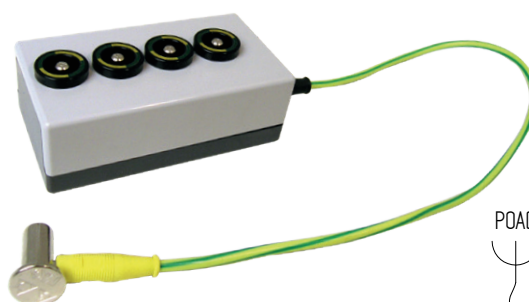
Produkteigenschaften

- Geprüft nach EN 60601-1 (Medizinische elektrische Geräte)
- beidseits aufgespritzte Steckverbindung T12/T113 (Kaltgerätedose)
- umlaufend aufgespritzter Abzweiger
- resistenter doppelter Polyurethanmantel (Polyether-PUR)
- zwei Funktionen in einem Kabel
- konzentrisch aufgebrachte Potential-Litze
- keine versteckten Ritzen/Kerben
- äusserst flexibles und rundes Kabel
- höchstflexible Erdlitze 4 mm²
- absolut kurze Reinigungszeit
- 100% frei von Silikon und Latex

Besonderheiten

Das GIFAS-Spital-Gerätekabel wurde speziell für Akutspitäler mit Operationssälen und Intensivstationen entwickelt. Es verbindet Elektrogeräte mit der Spannungsquelle und gleicht zugleich mit der mitgeführten Erdlitze das Potential aus. Mit der konzentrisch aufgebrachten Litze bleibt das PUR-Kabel äusserst flexibel.

Potential-Verteilbox



Potential-Verteilbox

Art.-Nr.	Bezeichnung
072443	Potential-Verteilbox 4×Buchse, 0,5m Winkel-POAG

Art.-Nr.	Bezeichnung
133036	Spital-Gerätekabel GIFAS PUR 3×1,5mm ² sz L = 2,5m mit PE 4mm ² , POAG, Stecker Typ 12, Apparatesteckdose Typ 113
133037	Spital-Gerätekabel GIFAS PUR 3×1,5mm ² sz L = 4,5m mit PE 4mm ² , POAG, Stecker Typ 12, Apparatesteckdose Typ 113
133038	Spital-Gerätekabel GIFAS PUR 3×1,5mm ² sz L = 2,7m mit PE 4mm ² , POAG, Stecker Typ 12, Kabel für Direktanschluss
133039	Spital-Gerätekabel GIFAS PUR 3×1,5mm ² sz L = 4,7m mit PE 4mm ² , POAG, Stecker Typ 12, Kabel für Direktanschluss
195544	Spital-Gerätekabel GIFAS PUR 3×1,5mm ² sz L = 4,5m mit PE 4mm ² , POAG, Stecker Typ 23, Apparatesteckdose C19
195545	Spital-Gerätekabel GIFAS PUR 3×1,5mm ² , sz L = 4,7m, mit PE 4mm ² , POAG, Stecker Typ 23, Kabel für Direktanschluss
860476	Spital-Gerätekabel GIFAS PUR 3×1,5mm ² , sz L = 4,5m, mit PE 4mm ² Stecker Typ Schuko, abgewinkelt, mit Apparatesteckdose Typ 113

Weitere Ausführungen auf Anfrage

Kabelbrücke SMART für Kabel max. Ø 30 mm



Kabelbrücke MICRO für Kabel max. Ø 30 mm



Allgemeines

Seit vielen Jahren führt GIFAS ein Sortiment von Kabelbrücken im Angebot. Dieses Sortiment wurde laufend erweitert und verbessert, um den neuen Bedürfnissen des Käufermarktes gerecht zu werden. Heute genügen die Kabelbrücken höchsten Ansprüchen und haben sich als Standard bei Grossveranstaltungen und Events durchgesetzt. Weitere Einsatzgebiete sind Installationen bei industriellen Anwendungen sowie im mobilen Bereich bei Baufirmen und Rettungsdiensten.

Höchste Qualität

Alle GIFAS Kabelbrücken sind aus Polyurethan in der Brandschutzklasse B2 (nach DIN4102) und somit öl-, säure-, und benzinbeständig. Der Arbeitsbereich ist -40°C bis $+70^{\circ}\text{C}$. Der Härtebereich ist 88 Shore \pm 4A. Die GIFAS-Kabelbrücken entsprechen den Normen EN 61537:2007; (IEC 61537:2006) gemäss den Bestimmungen der Richtlinie 73/23/EEC (Low Voltage Equipment).

Kundenaufdruck

Die Kabelbrücken können ab 30 Stk. mit Ihrem Firmennamen / Logo (nach Ihren Angaben) bedruckt werden.

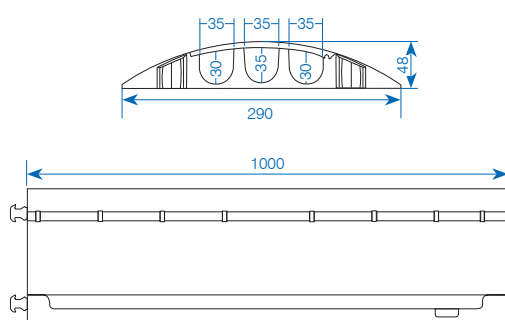
Technische Daten

Material Unterteil: Polyurethan, schwarz
 Material Oberteil: Polyurethan, gelb
 max. Belastung: ca. 2'000 kg/400 cm²
 Länge: 1'000 mm
 Breite: 290 mm
 Höhe: 48 mm
 Kanäle: 3 Kanäle
 Gewicht: 5 kg

Besonderheiten

Die Kleine unter den Grossen. Leicht und universell anwendbar. Die Kabelbrücke SMART erfüllt alle Erwartungen an einen professionellen Kabelschutz und erweitert das GIFAS-Sortiment um eine kompakte, sehr leichte (nur 5kg!), aber befahrbare Kabelbrücke im vertrauten schwarz/gelben Design.

Art.-Nr.	Bezeichnung
032295	Kabelbrücke SMART 3-Kanal, 290×48×1'000 mm (B×H×L)
109667	Endstück mit Nut
109668	Endstück mit Zapfen



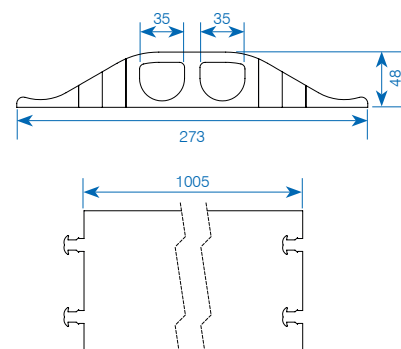
Technische Daten

Material Unterteil: Polyurethan, schwarz
 Material Oberteil: Polyurethan, gelb
 max. Belastung: ca. 2'000 kg/400 cm²
 Länge: 1'005 mm
 Breite: 273 mm
 Höhe: 48 mm
 Kanäle: 2 Kanäle (35×30 mm)
 Gewicht: 5.5 kg

Besonderheiten

- Besonders rutsch- und trittfeste 3D LaserGrip®-Oberfläche
- Ergonomisches Design für noch bessere Befahr- und Begehbarkeit
- Patentiertes selbstreinigendes Scharnier und bequemes Verriegelungssystem
- Hergestellt aus extrem robustem und bruchsicherem TPU

Art.-Nr.	Bezeichnung
207953	Kabelbrücke MICRO 2-Kanal 273×48×1'005 mm (B×H×L)



Kabelbrücke MIDI für Kabel max. Ø 34 mm



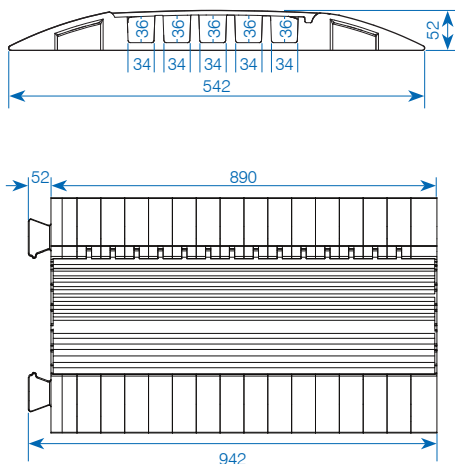
Technische Daten

Material Unterteil:	Polyurethan, schwarz
Material Oberteil:	Polyurethan, gelb
max. Belastung:	ca. 5'000 kg/400 cm ²
Länge:	890 mm
Breite:	542 mm
Höhe:	52 mm
Kanäle:	5 Kanäle
Gewicht:	12 kg

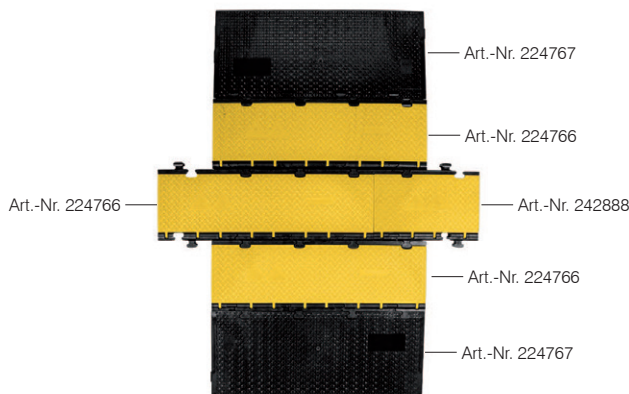
Besonderheiten

Die Kabelbrücke MIDI wurde als Lösung für Anwendungen zwischen der Kabelbrücke COMPACT und dem Typ STANDARD entwickelt. 5 Kanäle, eine niedrigere Höhe, geringeres Gewicht sowie angespritzte Verbinder zeichnen diese Kabelbrücke aus.

Art.-Nr.	Bezeichnung
016031	Kabelbrücke MIDI 5-Kanal, 542×52×890 mm (B×H×L)
020840	Biegung 45° zu MIDI (inkl. 1 Paar Verbindungszapfen)
020841	Endstück zu MIDI



Kabelbrücke DEFENDER 3 2D Modular, rollstuhlgerecht



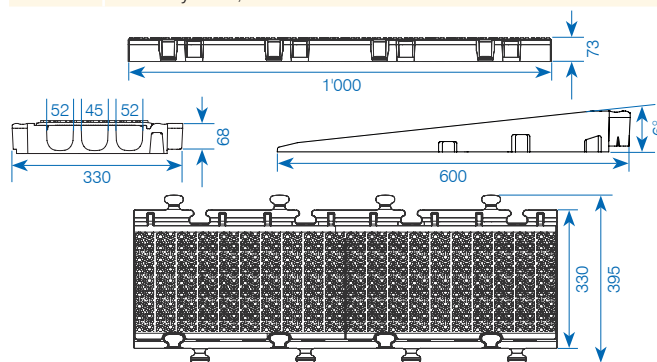
Technische Daten

Material Unterteil:	Polyurethan, schwarz
Material Oberteil:	Polyurethan, gelb
Max. Belastung:	ca. 5'000 kg/750 cm ²
Abmessung (L×H×B):	
– Art. 224766:	1'000×330×73 mm
– Art. 242888:	500×330×73 mm
– Art. 224767:	1'000×600×71 mm
Kanäle:	3 Kanäle
Kanalhöhe (H×B):	2x: 52×49 mm/1x: 45×50 mm
Gewicht:	
– Art. 224766:	13.5 kg
– Art. 242888:	6.75 kg
– Art. 224767:	15.9 kg

Besonderheiten

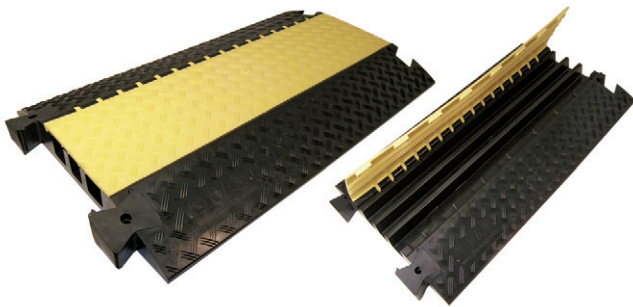
- patentierte selbstreinigende Scharniere
- Brandschutzklasse E nach DIN EN 13501-1
- sehr stabiler, reissfester und 100% recycelbarer Kunststoff
- beständig gegen Öl, Benzin und kurzfristigen Kontakt mit Lösungsmitteln
- Arbeitsbereich ca. -30° C bis +60° C
- Härtebereich 88 Shore-A ± 4
- hochbelastbare Allround-Kabelbrücke mit 3D-Lasergrip Anti-Rutsch-Oberfläche aus schwarzem, recyceltem Polyurethan
- gelber, recyclebarer Polyurethan – Deckel mit hoher Warnwirkung
- einfacher, multidirektionaler modularer Aufbau mit uneingeschränkter Erweiterbarkeit in Breite und Länge

Art.-Nr.	Bezeichnung
224766	Kabelbrücke DEFENDER 3 2D 3-Kanal, Modulsystem Mittelteil, 1'000×330×73 mm
242888	Kabelbrücke DEFENDER 3 2D 3-Kanal, Modulsystem Mittelteil, 500×330×73 mm
224767	Rampe zu Kabelbrücke DEFENDER 3 2D Modulsystem, 1'000×600×71 mm



Kabelbrücke STANDARD

für Kabel max. Ø 49 mm



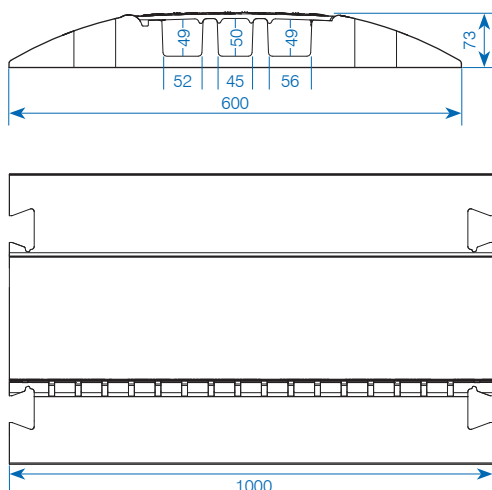
Technische Daten

Material Unterteil:	Polyurethan, schwarz
Material Oberteil:	Polyurethan, gelb
max. Belastung:	ca. 5'000 kg/400 cm ²
Länge:	1'000 mm
Breite:	600 mm
Höhe:	73 mm
Kanäle:	3 Kanäle
Gewicht:	22 kg

Besonderheiten

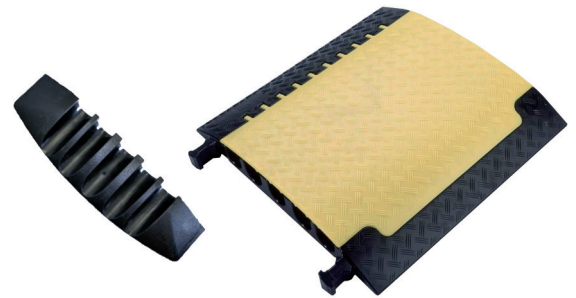
Die Kabelbrücke STANDARD, hergestellt aus schwarzem Polyurethan mit strukturierter Anti-Rutsch-Oberfläche und einem auffälligen gelben Polyethylen Deckel, vereint 3 Kabelkanäle. Die Kabelbrücken lassen sich mittels einzeln erhältlicher Zapfen verbinden. Jede Kabelbrücke wird mit einem Paar bereits montierter Verbindungszapfen geliefert. Der Deckel mit patentiertem Scharnier bleibt nur bei der Kabeleinführung offen stehen. Die integrierte Reissverschlussstechnik vereint besseren Schutz vor Dreck und/oder Abreissen im Gegensatz herkömmlicher Klettverschluss-systemen. Ein vollständiges Sortiment an Zubehörteilen erweitert den Typ STANDARD in ein flexibles System zum Schutz teurer Kabel und Multicore.

Art.-Nr.	Bezeichnung
059553	Kabelbrücke STANDARD, 3-Kanal, 600×73×1'000 mm (B×H×L)
059554	Endstück zu STANDARD
018359	Biegung 45° zu STANDARD (inkl. 1 Paar Verbindungszapfen)
059556	Verbindungszapfen zu STANDARD



Kabelbrücke MAXI

für Kabel max. Ø 62 mm



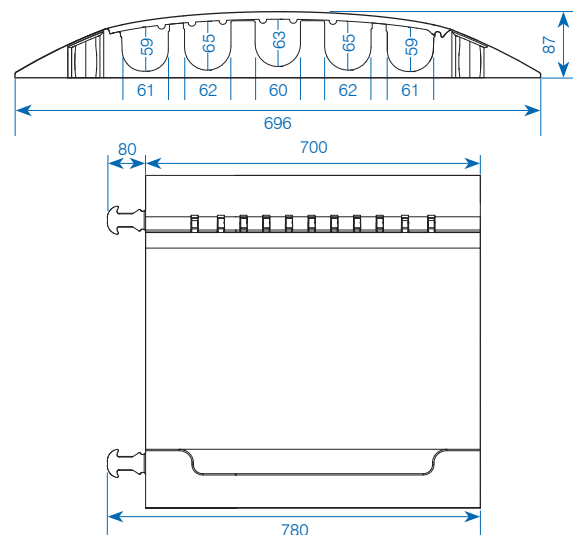
Technische Daten

Material Unterteil:	Polyurethan, schwarz
Material Oberteil:	Polyurethan, gelb
max. Belastung:	ca. 5'000 kg/400 cm ²
Länge:	700 mm
Breite:	696 mm
Höhe:	87 mm
Kanäle:	5 Kanäle
Gewicht:	21.4 kg

Besonderheiten

Aus Anregungen aus der Industrie und grossen Verleihfirmen wurde das Flaggschiff der Kabelbrücken Serie entwickelt. 5 übergrosse Kabelkanäle, 2 davon für C-Schlauchtypen der Feuerwehren geeignet (Ø62 mm). Auch Starkstromkabel finden einen optimalen Schutz.

Art.-Nr.	Bezeichnung
023212	Kabelbrücke MAXI, 5-Kanal, 696×87×700 mm (B×H×L)
023213	Endstück zu MAXI



Kabelbrücke COMPACT

für Kabel max. Ø 28 mm



Schlauchbrücke

für 2B = 75 mm

für 2C = 52 mm



Technische Daten

Material:	Polyurethan, schwarz
Länge:	805 mm
Breite:	435 mm
Höhe:	37 mm
Kanäle:	7 Kanäle
Gewicht:	3.6 kg

Technische Daten

Material:	Vollgummi, schwarz
Länge:	320 mm
Breite:	830 mm
Höhe:	102 mm
Kanäle:	2 Kanäle
Gewicht:	15 kg

Besonderheiten

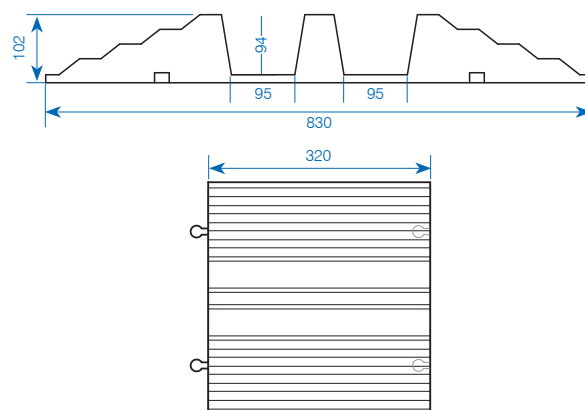
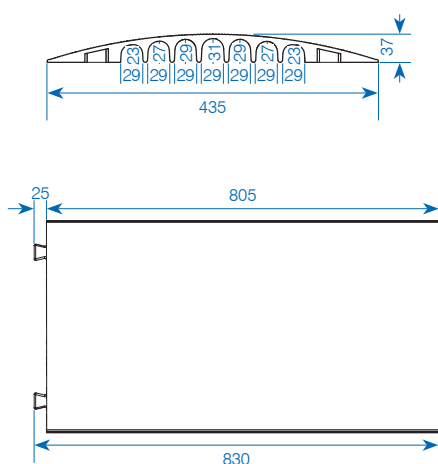
Die preisgünstige Variante zum Kabelbrücken STANDARD-System. In den Boden geformte Noppenreihen ermöglichen eine Vielzahl von Kabeln unter die Kabelbrücke COMPACT zu legen und damit das Gewicht von Fußgängern zu tragen. Hergestellt aus schwarzem Polyurethan mit einer gerippten Anti-Rutsch-Oberfläche. **Sie ist nicht für das Überfahren mit Fahrzeugen geeignet!**

Besonderheiten

Die Schlauchbrücke aus massivem Vollgummi ist rutschfest und bietet ein 2-Kanalsystem für die Aufnahme von 2B- oder 2C-Schläuchen. Die Rampenstufen sind gelb gekennzeichnet. Die seitlich ineinandergreifenden Verbindungsstege sind gleichzeitig auch als Traggriffe verwendbar. Durch Verbinden der einzelnen Segmente ist eine beliebige Erweiterung der Spurbreite möglich, sodass sie auch von LKW's befahren werden können. Die hohe Belastbarkeit ist ausgewiesen und **geprüft bis 40t Last.**

Art.-Nr.	Bezeichnung
019628	Kabelbrücke COMPACT, 7-Kanal, 435×37×805 mm (B×H×L)

Art.-Nr.	Bezeichnung
203954	Schlauchbrücke Vollgummi 2-Kanal, 830×320×102 mm (B×H×L)





Kundenaufdruck



Kabelbrücke



Verlängerungskabel GIFAFLEX



Kabelbrücke SMART



Spiralkabel



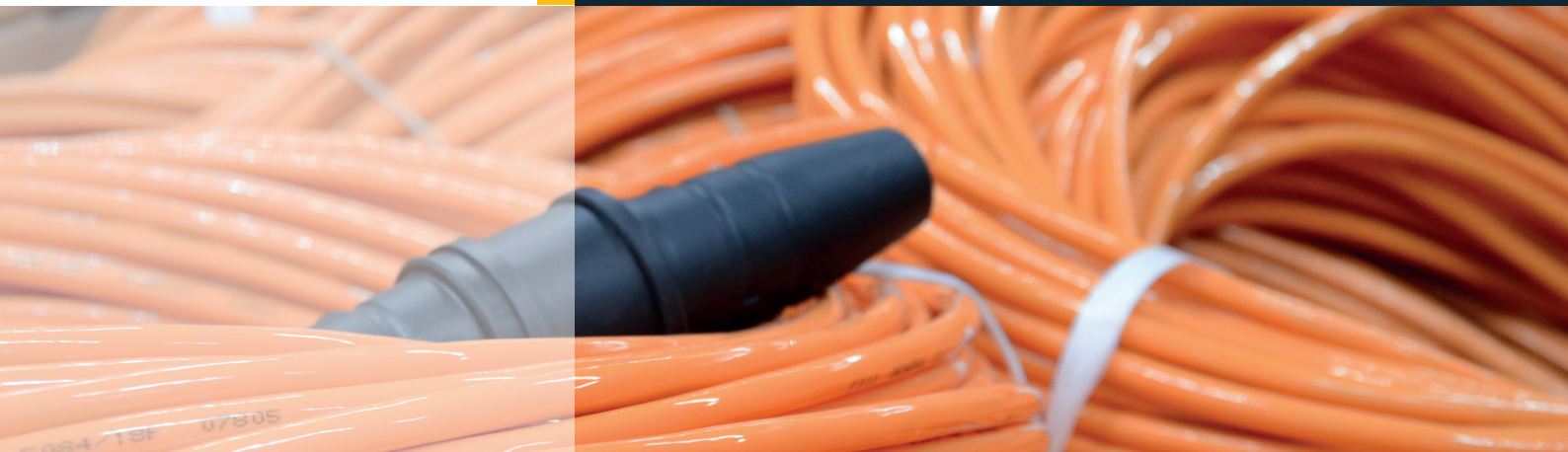
Belastungstest mit Piranha

NEHMEN SIE MIT UNS KONTAKT AUF

Sortimentsneuheiten und Kundenlösungen sowie den aktuellsten Produktkatalog
finden Sie auf unserer Webseite:

www.gifas.ch

Technische Änderungen vorbehalten. V0724



GIFAS
ELECTRIC

GIFAS-ELECTRIC GmbH
Dietrichstrasse 2
CH-9424 Rheineck

+41 71 886 44 44
+41 71 886 44 49
info@gifas.ch
www.gifas.ch